

# EiSYS-AP /- H

Fassaden-/Verstellschraube

## Wofür einsetzbar?

- Für den Einsatz bei vorgehängten Fassaden
- Bei hinterlüfteten Fassaden wenn die Außenwand mit Holzschalung, Faserzementplatten oder sonstigen Fassadenelementen gestaltet wird

## Eigenschaften

- Diese Schraube wird mit einem Dübel in der Hauswand befestigt
- Durch die frei drehende Gewindehülse am Kopf der Schraube kann die Unterkonstruktion der Fassade parallel zur Hauswand gerichtet werden

## Vorteile

- Kostenersparnis und verkürzte Montagezeiten
- Auch bei größeren Abständen zur Hauswand können über die Fachwerkverschraubung hohe Lasten abgetragen werden
- Die Gestaltungsfreiheit der Fassade bleibt unbeeinträchtigt



© alexandra zwißer - stockcube.com



EiSYS-AP



EiSYS Dübel



EiSYS-AP  
Fassadenprofil

## EiSYS-AP

Fassaden-/Verstellschraube für Aluminium



Art.-Nr.	Abmessung [mm]	Dämmstärke [mm]	VPE
946214	7,0 x 185	60	50
946215	7,0 x 205	80	50
946216	7,0 x 225	100	50
946217	7,0 x 245	120	50
946218	7,0 x 265	140	50
946219	7,0 x 285	160	50
946220	7,0 x 305	180	50
946221	7,0 x 325	200	50
946222	7,0 x 345	220	50
946223	7,0 x 365	240	50
946224	7,0 x 385	260	50
946225	7,0 x 405	280	50
946226	7,0 x 425	300	50

Hinweis: Tabelle zur Schraubenwahl der EiSYS-AP mit dem Fassadenprofil 102 x 50 x 2 mm

## EiSYS Dübel

EiSYS-AP und -H

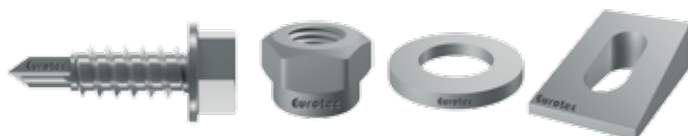


Art.-Nr.	Abmessung [mm]	VPE
945405	10,0 x 80	50

## EiSYS-AP

Bohrschraube, Mutter, Unterlegscheibe, Keilscheibe

Auf Anfrage



## EiSYS-AP Fassadenprofil



Art.-Nr.	Abmessung [mm]	VPE
Auf Anfrage	50 x 102 x 3000	1

## EiSYS-AP L-Profil



Art.-Nr.	Abmessung [mm]	VPE
Auf Anfrage	35 x 35 x 2 x 6000	1

## EiSYS-AP Eindreherwerkzeug



Art.-Nr.	Abmessung [mm]	Antrieb	VPE
945416	10 x 100	Innensechskant - SW5,4 Außensechskant - SW10	1

## EiSYS-H

Fassaden-/Verstellschraube für Holz



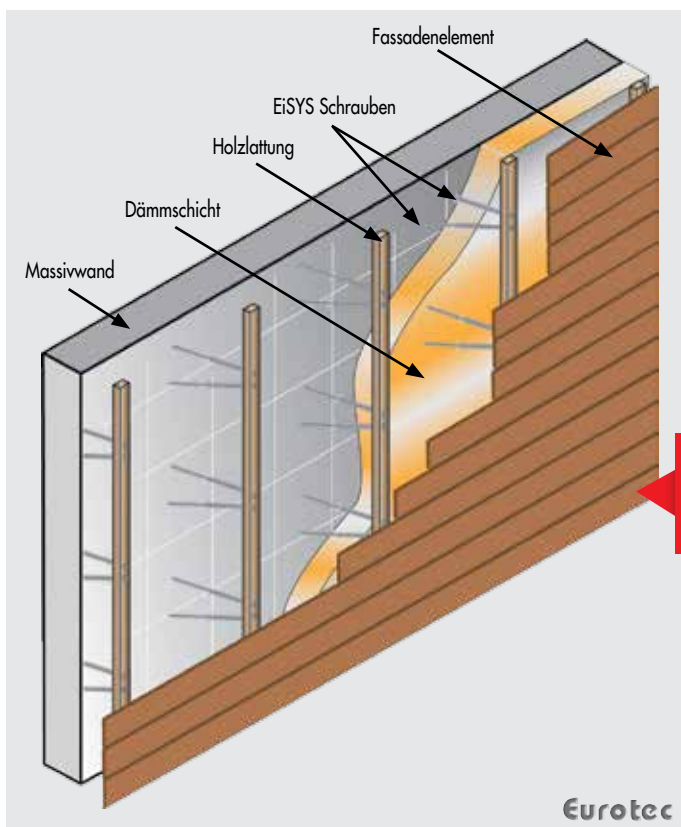
• Edelstahl A4

Art.-Nr.	Abmessung [mm]	für Dämmstoffdicken bis	VPE
946080	7,0 x 198	60 mm	50
946081	7,0 x 218	80 mm	50
946082	7,0 x 238	100 mm	50
946083	7,0 x 258	120 mm	50
946084	7,0 x 278	140 mm	50
946085	7,0 x 298	160 mm	50
946086	7,0 x 318	180 mm	50
946087	7,0 x 338	200 mm	50
946088	7,0 x 358	220 mm	50
946089	7,0 x 378	240 mm	50
946090	7,0 x 398	260 mm	50
946091	7,0 x 418	280 mm	50
946092	7,0 x 438	300 mm	50

## EiSYS-H Eindrehwerkzeug



Art.-Nr.	Abmessung [mm]	Antrieb	VPE
946096	70 x 14	SW12 / TX30	1

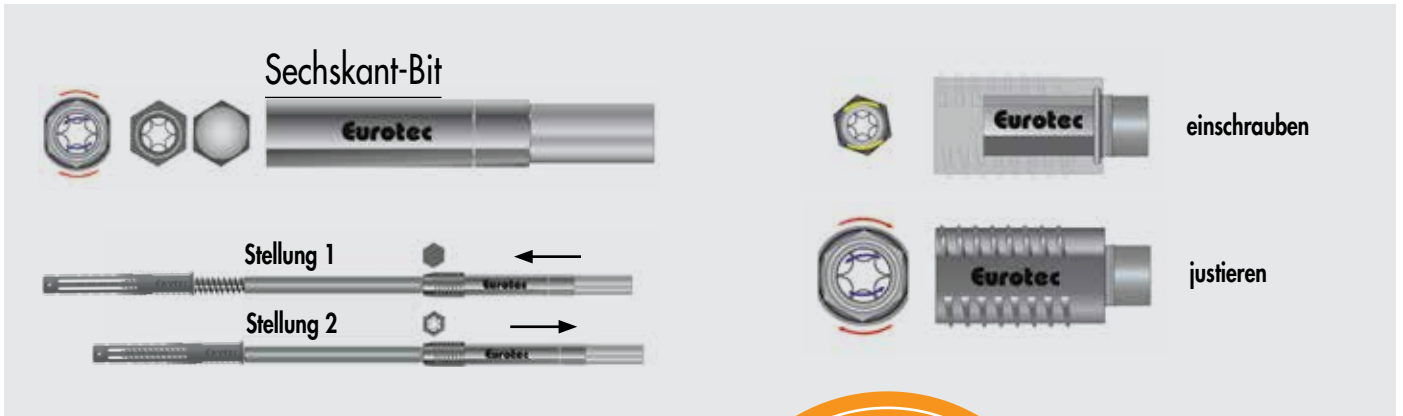


Anwendungsbeispiel:  
Durch die V-förmige Anordnung des EiSYS Schraubenpaares wird eine optimale Stabilität und Belastbarkeit der Fassadenkonstruktion erreicht.

Eurotec

## EiSYS-H Fassaden-/ Verstellerschraube für Holz

Diese Schraube wird in der Fassadenbefestigung eingesetzt. Dämmmaterial-Stärken von 60 mm bis 280 mm können problemlos mit der EiSYS-H Schraube von Eurotec verarbeitet werden.



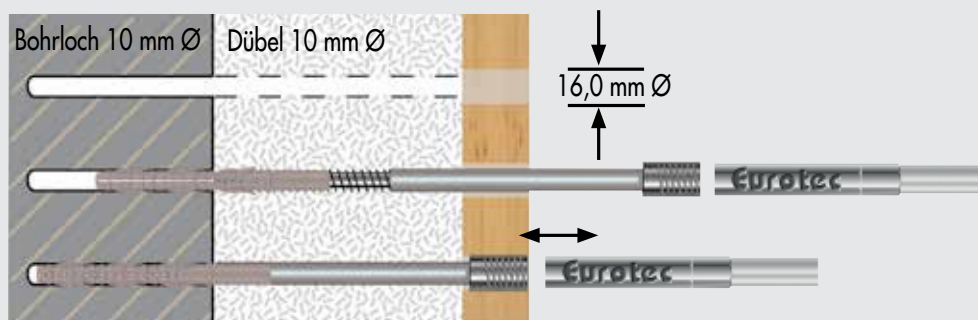
Die EiSYS-H Schraube ist mit einer freidrehenden Justierhülse/Verstellkopf ausgestattet, die eine Distanzregulierung zwischen Mauerwerk und Unterkonstruktion ermöglicht. Als Zubehör wird ein Sechskant-Bit mitgeliefert. Dieses wird sowohl zum Einschrauben der Schraube in den Untergrund, als auch zum Justieren der Unterkonstruktion durch den Verstellkopf genutzt.

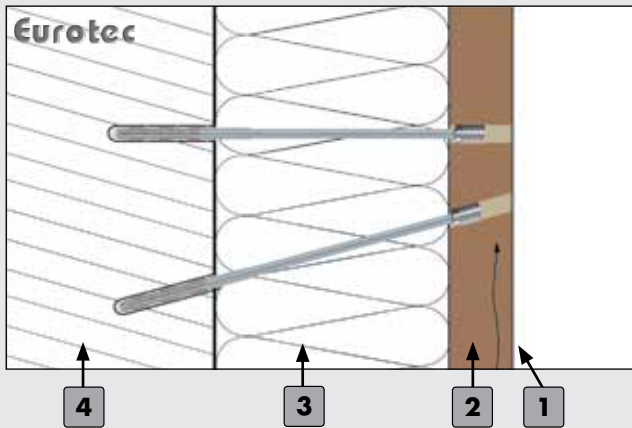


### So wird es gemacht!

Das Prinzip der Anwendung ist so genial wie einfach. Nachdem die Dämmung auf der Außenwand angebracht ist, bohrt man die Konterlatte systemgerecht auf  $\varnothing 16$  mm vor. Danach wird durch diese Bohrung hindurch mit  $\varnothing 10$  mm durch die Dämmung hindurch in den Untergrund gebohrt, um das Bohrloch für den Dübel herzustellen. Der Dübel wird auf die Verstellerschraube aufgesteckt und

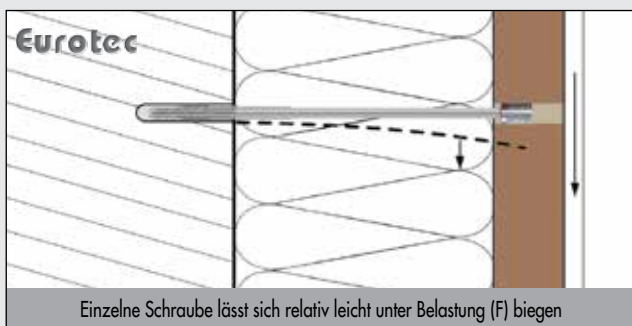
beides zusammen durch die Konterlatte und die Dämmung in das gefertigte Bohrloch gesteckt. Die EiSYS-H Fassaden-/ Verstellerschraube wird mit dem Sechskant-Bit in Stellung 1 komplett eingeschraubt, bis auch der Verstellkopf in der Konterlatte sitzt. Nun einfach mit dem Sechskant-Bit auf Stellung 2 herausziehen und den Abstand zwischen Mauerwerk und Konterlatte justieren.





## Beispiel einer hinterlüfteten Fassade (Systemskizze EiSYS-H)

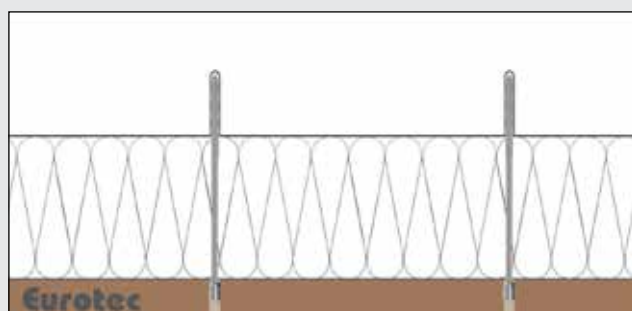
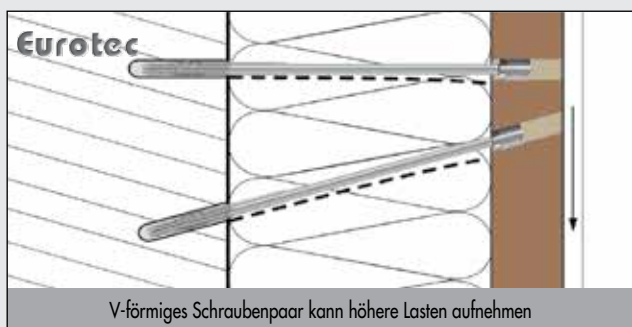
- 1** Fassadenelement
- 2** Holzlattung (mind. 40 x 60 mm<sup>2</sup>)
- 3** Dämmschicht
- 4** Mauerwerk (Einbindetiefe EiSYS = 90 mm)



Um dem System EiSYS-H eine höhere Steifigkeit zu geben, werden die Verstellerschrauben paarweise und V-förmig angebracht.

Es entsteht eine Fachwerkverschraubung. Das Fachwerkprinzip besteht darin, aus mehreren, relativ leicht zu biegenden, senkrecht zur Wand eingebrachten Schrauben, viele biegesteife Dreiecke zu machen (s. Bild).

Diese weisen bei gleicher Belastung eine viel geringere Durchbiegung, als die nur senkrecht zur Wand eingeschraubten Schrauben auf.



## Beispiel einer abgehängten Decke

Die Verstellfunktion der EiSYS-H kann natürlich auch in anderen Anwendungen genutzt werden, wie z. B. bei der Deckenabhängung.